

### INBETRIEBNAHME

Bitte lesen Sie vor der Inbetriebnahme die Gebrauchsanweisung aufmerksam durch und bewahren sie diese gut auf, um sie bei Bedarf zu Rate ziehen zu können. Für Schäden die durch unsachgemäße Inbetriebnahme oder Handhabung entstehen übernehmen wir keine Haftung.

### DIMMBETRIEB

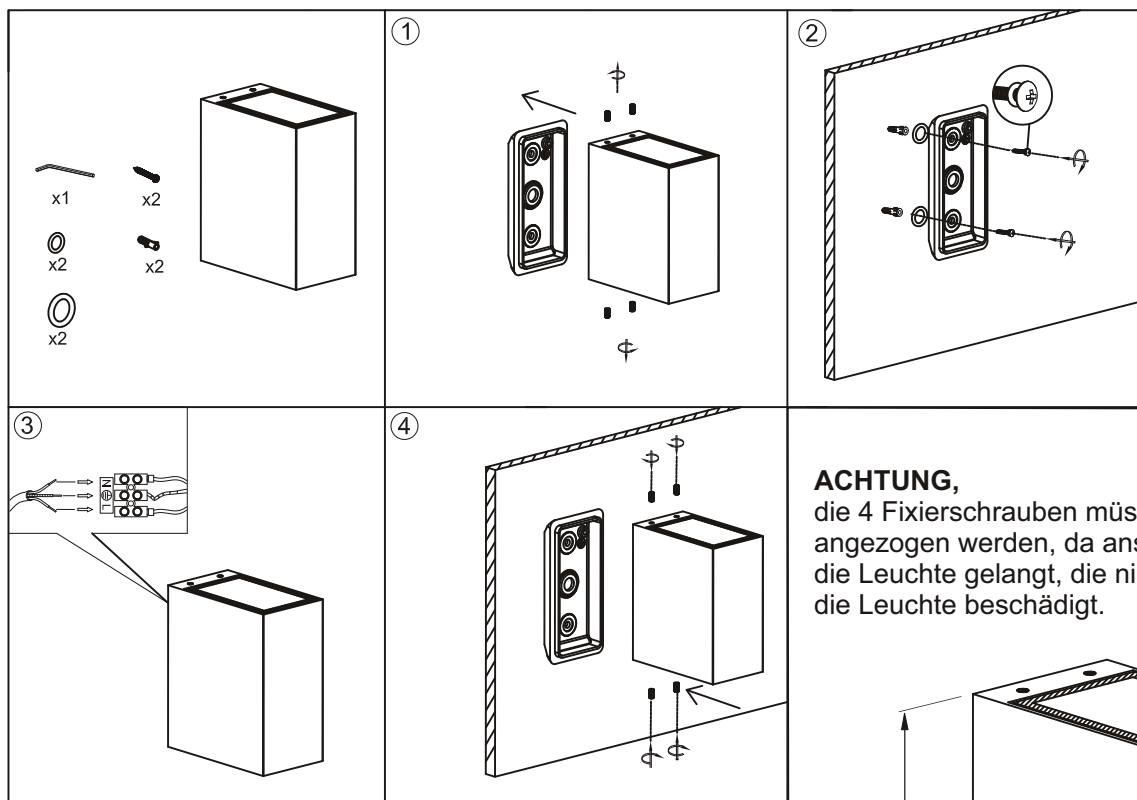
**Phasenan/abschnitt:** Die Helligkeit ist mit Phasenanschnitt- und Phasenabschnittdimmern zu steuern. Achten sie bei der Auswahl des Dimmers auf die vom Hersteller angegebenen Daten, um dessen Eignung und einen einwandfreien Betrieb sicherzustellen. Achtung, das Eigenbrummen eines Dimmers kann sich auf das Netzteil der Leuchte übertragen.

### INSTALLATION

Die Installation und die Leitungsverlegung darf nur nach den geltenden Vorschriften und Normen erfolgen. Falsche Handhabung kann ihre Sicherheit gefährden und zur Beschädigung der Leuchte führen. Funktioniert die Leuchte nicht mehr einwandfrei, wenden sie sich bitte an einen qualifizierten Fachmann.

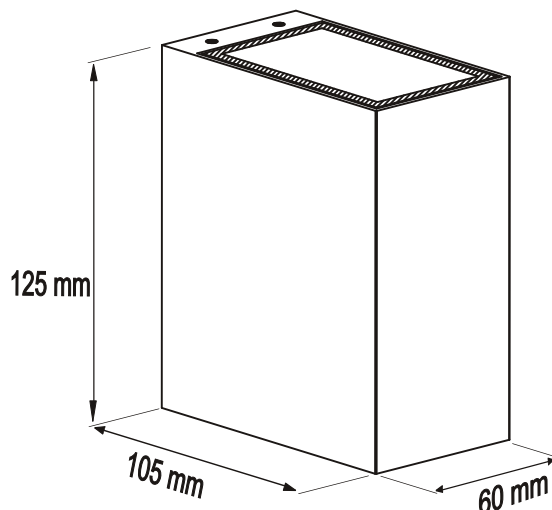
Achten sie bei der Wahl des Montageortes auf eine ausreichende Belüftung, damit die durch die Leuchte erzeugte Wärme ausreichend abgeführt werden kann.

### MONTAGEHINWEISE



**ACHTUNG,**  
die beiden Gummidichtungen müssen zwingend untergelegt werden, da ansonsten über die Schrauben Regenwasser in die Leuchte gelangt, das nicht abfließen kann und die Leuchte beschädigt.

**ACHTUNG,**  
die 4 Fixierschrauben müssen fest und gleichmäßig angezogen werden, da ansonsten Feuchtigkeit in die Leuchte gelangt, die nicht entweichen kann und die Leuchte beschädigt.



### Technische Daten

Betriebsspannung: AC 230 V (internes Netzteil)  
 Lichtfarbe / Farbtemperatur: Warmweiß / 3.000K  
 Lichtstrom: 2x 440lm  
 Abstrahlwinkel: 2x 20°  
 Farbwiedergabe: CRI >80  
 Systemleistung: 10 Watt  
 Dimmvarianten: Phasenan/abschnitt  
 Gehäuse: Aluminium  
 Schutzart: IP65

Bezeichnung	Gehäusefarbe	Artikelnummer
BDQ-10 WS	weiß	2580 0012
BDQ-10 AN	anthrazit	2580 0013

Änderungen und Irrtümer vorbehalten / Stand: 22.06.2023